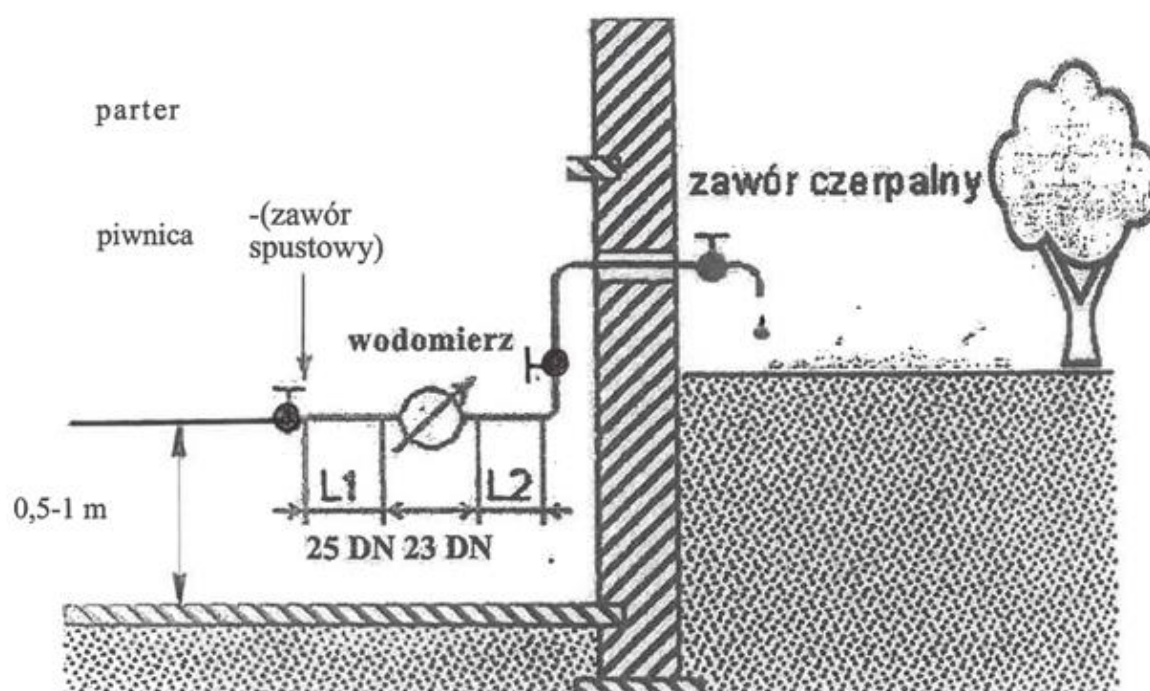


INFORMACJA dla ODBIORCY

Wymagania instalacyjne

Podlicznik nie może być narażony na nadmierne naprężenia. Sposób zabudowy rur wodociągowych przed i za wodomierzem powinien zapewnić odporność wszystkich części instalacji na wstrząsy i drgania, które mogą być wywołane przez otoczenie w miejscu zamontowania oraz na niebezpieczeństwo przesuwania pod naporem podczas wykonywania prac demontażowych.

Wodomierz zalecany: średnica montażowa: DN15, przepływ nominalny: 1,5 m³



Schemat zabudów :

Po zamontowaniu podlicznika do podlewania ogrodu, prosimy o jego zgłoszenie wraz z numerem fabrycznym do Działu Kontroli Sieci i Odbiorców, tel. 48/38-31-556, 48/38-31-553

Podlicznik ma opomiarowywać tylko kran na zewnątrz.

UWAGA: Dopuszcza się montaż podlicznika do podlewania bezpośrednio na zewnętrznym kranie.